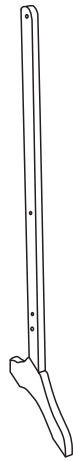


ASSEMBLY INSTRUCTIONS

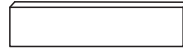
(A) × 1



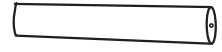
(B) × 2



(C) × 1



(D) × 1



(E) × 6



(F) × 2



(G) × 1



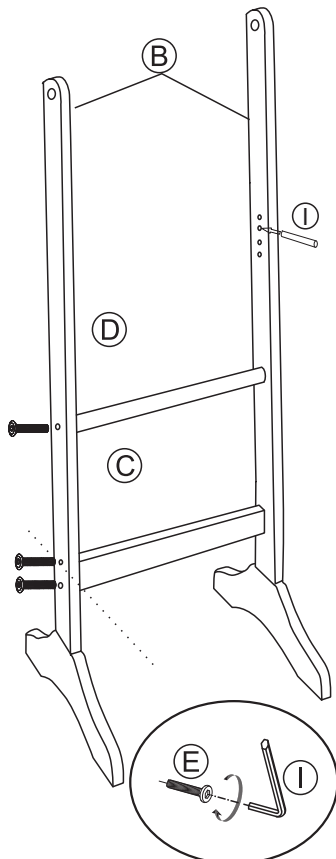
(H) × 1



(I) × 2



1



Fully tighten all the bolt.

2

